

BP-MF690 (05) Datenblatt

VORDRUCKREGLER MIT MITTLEREM DURCHFLUSS



● Gas ● Flüssig ● Membran ● Kolben | Max Eingangsdruck: 550 bar | Regelbereich: 414 bar | Cv 0.5



DER BP-MF690 (05) IM ÜBERBLICK...

Der BP-MF690 (05) ist ein kolbengesteuerter VORDruckregler für mittlere Durchflussmengen in Gas- und Flüssigkeitsanwendungen. Die Gasversion verfügt über einen PEEK™-Sitz, die Flüssigkeitsversion über eine Hastelloy®-Dichtung für hohen Schutz vor Kavitation und zuverlässige Absperrung bei mittleren Durchflussraten.

Der BP-MF690 (05) regelt Eingangsdrucke bis 414 bar präzise und leitet überschüssigen Druck über den NPT-, BSP- oder MP-Gewindeausgang ab.

SPEZIFIKATION

Max. Eingangsbereich	550 bar
Regellbereich	Bis zu 414 bar
Prüfdruck	150% des max. Arbeitsdrucks
Sitz Leckrate	Gemäß ANSI/FCI 70-3
Gewicht	5 kg

STANDARDWERKSTOFFE

KOMPONENTE	MATERIALIEN
Gehäuse und Federhaube	ASTM A479 316/316L Edelstahl (UNS S31600/S31603)
Ventilstift	Inconel® 718 (UNS N07718)
Sitz	PEEK™ (450G) Hastelloy® C276 (UNS N10276)
Ventilfeder	Elgiloy® (UNS R30003)
Kolben	ASTM A479 316/316L Edelstahl (UNS S31600/S31603)
Handrad	Nylon
O-Ring	NBR N70 (Nitrile Buna N) FKM/FPM (Viton)
Stellfeder	Silizium-Chrom-Draht

Hinweis: Die Nennleistung des Reglers kann durch Anschlussstyp, Cv-Wert und/oder Sitzmaterial begrenzt sein. Bei speziellen Anforderungen bezüglich Druck oder Temperatur wenden Sie sich bitte an unser Büro.

MERKMALE UND VORTEILE

1 KOLBENSSENSOR

Ideal für den Einsatz unter anspruchsvollen Bedingungen.

2 MASCHINENGERFERTIGTES SENSORELEMENT

Für präzise Druckkontrolle.

3 OPTIONALER PNEUMATIK-ANTRIEB

Feineinstellung per Fernbedienung.

4 OPTIONAL FLANSCH-ANSCHLUSS

Zur Kompatibilität mit Flanschsystemen.

Verfügbarkeit und technische Daten der Produkte können jederzeit ohne Vorankündigung geändert werden. Bitte wenden Sie sich für aktuelle Informationen oder Serviceanfragen an Ihren Händler vor Ort oder direkt an das Werk. Pressure Tech Ltd unterstützt Sie gerne bei Produktempfehlungen – die Verantwortung, das passende Produkt für Ihre individuellen Anforderungen auszuwählen, liegt jedoch beim Anwender.



PRESSURE TECH LTD

Units 1-2, Graphite Way, Hadfield, Glossop, Derbyshire, UK, SK13 1QH

+44 (0)1457 899 307 | sales@pressure-tech.com | www.pressure-tech.com

DESIGNED, MANUFACTURED AND BUILT IN THE UK

© 2026 Pressure Tech Ltd. All Rights Reserved.

280426

SEITE:
1 von 4

BP-MF690 (05) Datenblatt

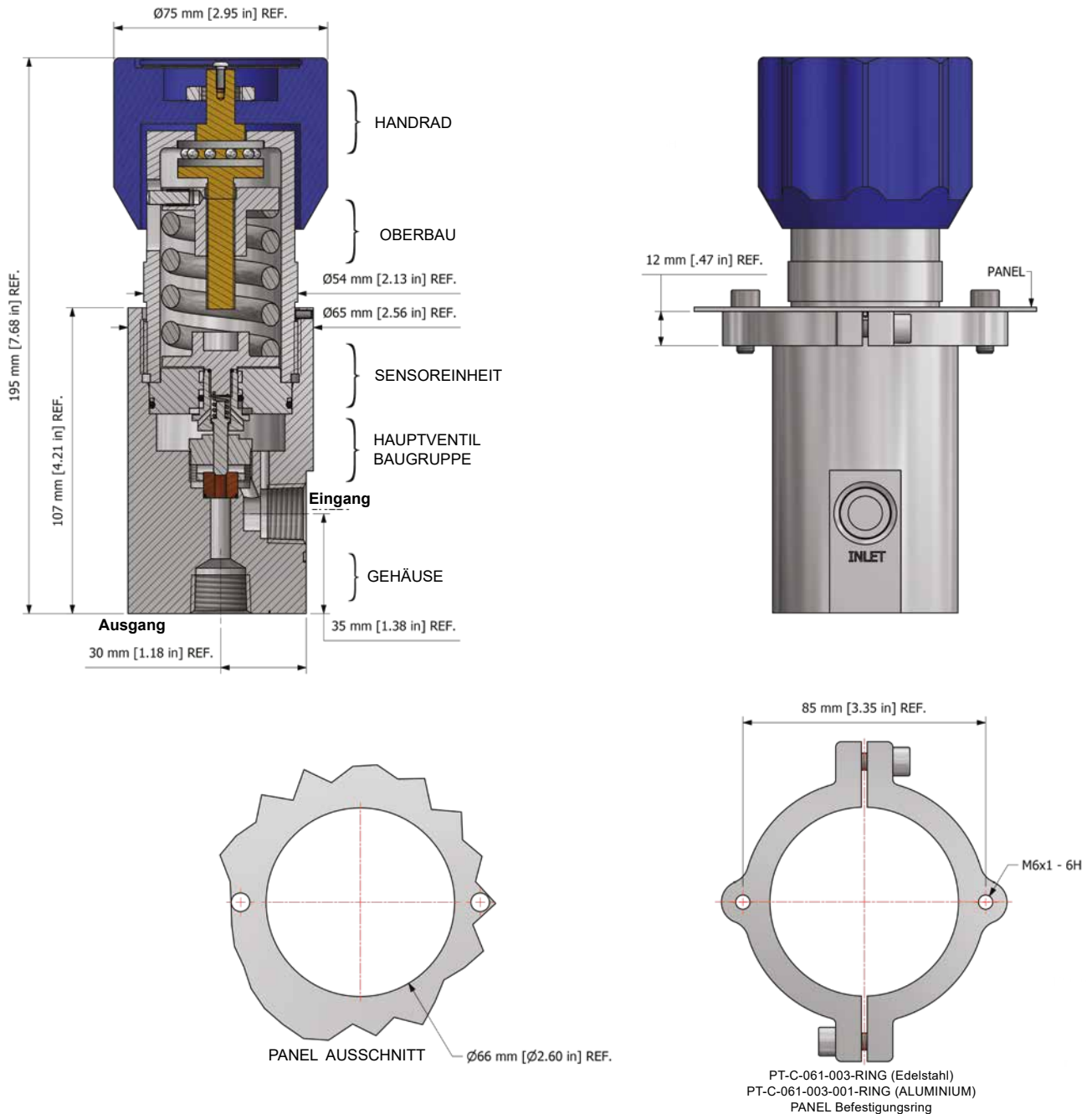
VORDRUCKREGLER MIT MITTLEREM DURCHFLUSS



Gas
 Flüssig
 Membran
 Kolben
 |
 Max Eingangsdruck: 550 bar
 |
 Regelbereich: 414 bar
 |
 Cv 0.5

ZEICHNUNGEN UND EINBAUMASSE

Maße beziehen sich auf die 1/2"-NPT-Variante und Standardkonfigurationen – für andere Optionen wenden Sie sich bitte an unser Büro.



Hinweis:

Alle Manometeranschlüsse sind standardmäßig 1/4" NPT.

Verfügbarkeit und technische Daten der Produkte können jederzeit ohne Vorankündigung geändert werden. Bitte wenden Sie sich für aktuelle Informationen oder Serviceanfragen an Ihren Händler vor Ort oder direkt an das Werk. Pressure Tech Ltd unterstützt Sie gerne bei Produktempfehlungen – die Verantwortung, das passende Produkt für Ihre individuellen Anforderungen auszuwählen, liegt jedoch beim Anwender.



PRESSURE TECH LTD

Units 1-2, Graphite Way, Hadfield, Glossop, Derbyshire, UK, SK13 1QH

+44 (0)1457 899 307 | sales@pressure-tech.com | www.pressure-tech.com

DESIGNED, MANUFACTURED AND BUILT IN THE UK

© 2026 Pressure Tech Ltd. All Rights Reserved.

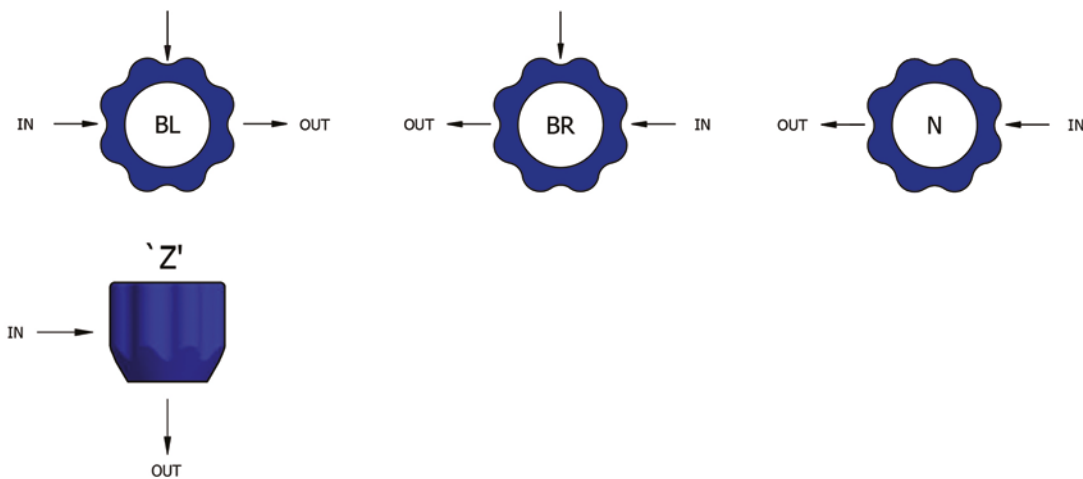
280426

SEITE:
2 von 4

DURCHFUSSKURVE

Kontaktieren sie unser Büro für weitere Informationen.

ANSCHLUSSKONFIGURATIONEN



Hinweis:

Weitere Anschlusskonfigurationen sind erhältlich - bitte wenden Sie sich für detaillierte Informationen an unser Büro.

BP-MF690 (05) Datenblatt

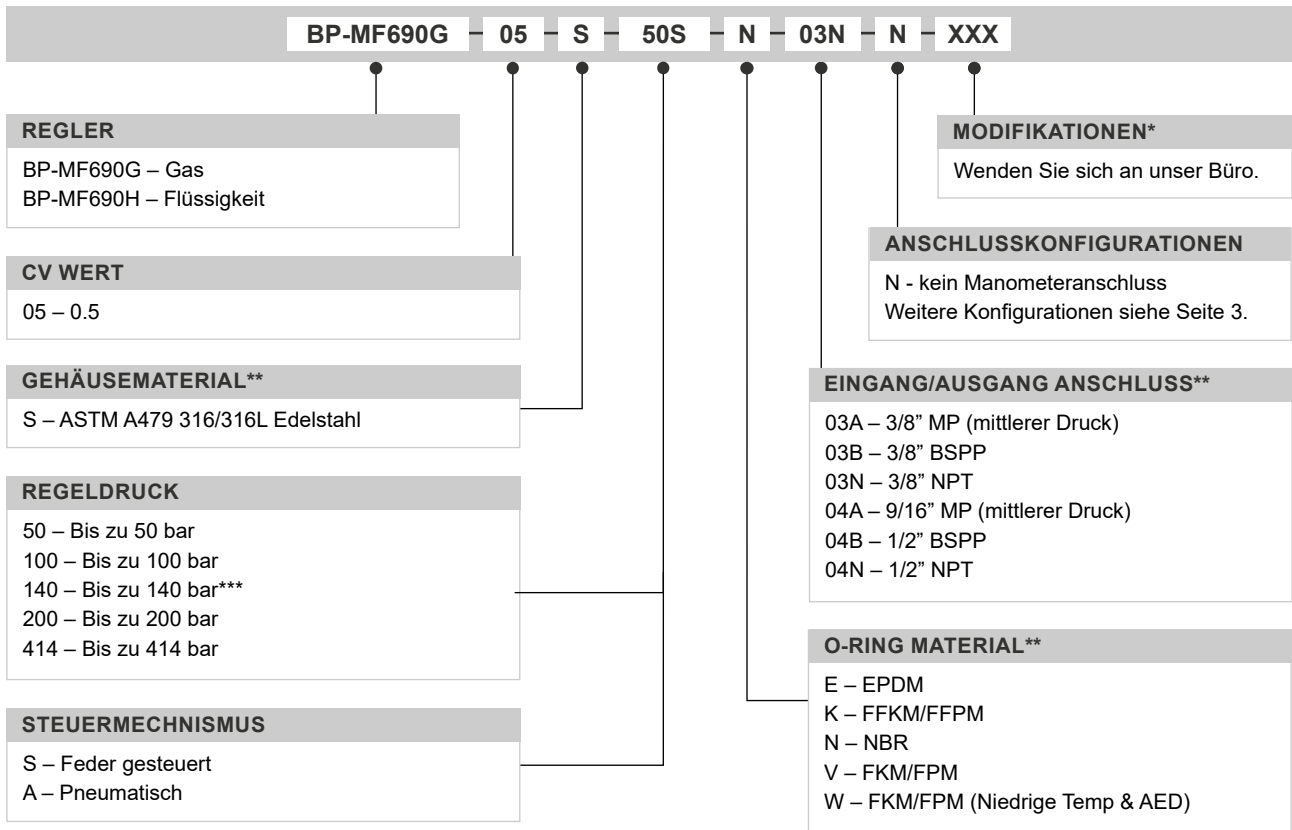
VORDRUCKREGLER MIT MITTLEREM DURCHFLUSS



Gas
 Flüssig
 Membran
 Kolben
 |
 Max Eingangsdruck: 550 bar
 |
 Regelbereich: 414 bar
 |
 Cv 0.5

BESTELLINFORMATIONEN

Um eine Pressure Tech Bestellnummer zu erstellen, fügen Sie die unten aufgeführten Zeichen in der angegebenen Reihenfolge zusammen:



OPTIONALE ZUBEHÖRTEILE		
	ARTIKELNUMMER	BESCHREIBUNG
Service Kit	SRK-BP-MF690-05...	Verschiedene Optionen verfügbar
Panel Befestigungsring	PT-C-061-003-RING	Edelstahl Panel Befestigungsring
Panel Befestigungsring	PT-C-061-003-001-RING	Aluminium Panel Befestigungsring

Hinweis: Zusätzliches Zubehör ebenfalls erhältlich

WARENZEICHEN: Elgiloy® ist eine registrierte Marke von Elgiloy Specialty Metals
 Inconel® ist eine registrierte Marke von Inco Alloys International
 PEEK™ ist eine Marke von Victrex PLC
 Hastelloy® ist eine registrierte Marke von Haynes International, Inc

* Gegebenenfalls
 ** Andere Anschlüsse/Materialien sind möglicherweise erhältlich
 *** Nur pneumatisch gesteuert

Verfügbarkeit und technische Daten der Produkte können jederzeit ohne Vorankündigung geändert werden. Bitte wenden Sie sich für aktuelle Informationen oder Serviceanfragen an Ihren Händler vor Ort oder direkt an das Werk. Pressure Tech Ltd unterstützt Sie gerne bei Produktempfehlungen – die Verantwortung, das passende Produkt für Ihre individuellen Anforderungen auszuwählen, liegt jedoch beim Anwender.



PRESSURE TECH LTD
 Units 1-2, Graphite Way, Hadfield, Glossop, Derbyshire, UK, SK13 1QH
 +44 (0)1457 899 307 | sales@pressure-tech.com | www.pressure-tech.com
DESIGNED, MANUFACTURED AND BUILT IN THE UK
 © 2026 Pressure Tech Ltd. All Rights Reserved.